



AC200161
Вытяжка, встраиваемая в подвесной шкаф, серии 200
Нержавеющая сталь и стекло
Ширина 52 см
Отвод/рециркуляция воздуха

Полностью встраивается в подвесной шкаф
Энергосберегающий мотор с низким уровнем шума
Ободочный отвод воздуха.
Стеклопанельное покрытие
Светодиодная подсветка, с функцией Dimm, для идеального освещения варочной поверхности
Отвод или рециркуляция воздуха
Класс энергоэффективности A++

Производительность
Производительность и уровень шума при уровне мощности 3/ Интенсивный:
Производительность указана по EN 61591.
Уровень шума - по EN 60704-3.
Уровень звукового давления – по EN 60704-2-13.
Снижение запахов в режиме циркуляции – по EN 61591.
В режиме отвода:
540 / 730 м³/ч.
64 / 70 dB (A) re 1 pW.
51 / 57 dB (A) re 20 µPa.
В режиме циркуляции:
550 / 690 м³/ч.
72 / 77 dB (A) на 1 pW.
59 / 64 dB (A) на 20 µPa.
Снижение запахов в режиме циркуляции 92 %.

Особенности
3 уровня мощности с электронным управлением и 1 интенсивный режим.
Возможно дистанционное управление. Приобретается как дополнительный аксессуар.
Интервальный режим, 6М
Режим "Остаточный ход", 6М
Индикатор насыщения жирулавливающего фильтра.
Металлический жирулавливающий фильтр, подходит для мытья в посудомоечной машине.
Стеклопанельное покрытие фильтра.
LED-освещение (4000 K) с функцией Dim
Мощность ламп 2 x LED spot 1W.
Освещение 244 LX.
Высокопроизводительный BLDC - мотор

Эксплуатационные данные
Класс энергоэффективности A++
Энергопотребление 29.6 кВт/ч/год.
Класс эффективности вентиляции A.
Класс эффективности освещения A.
Класс эффективности жирулавливающего фильтра D.
Уровень шума мин. 44 ДБ / макс. 64 ДБ в нормальном режиме.

Рекомендации по монтажу
Запатентованный вытяжной элемент циркуляции воздуха и активный угольный фильтр могут быть установлены в подвесной шкаф. Фильтр можно заменить, вытаскив с фронтальной части вытяжки ящик для фильтра.
Для того, чтобы поменять активный угольный фильтр, нужно полностью открыть дверцу подвесного шкафа. Полностью встраивается в подвесной шкаф.
Vario-приборы (VR/VP/VF), обеспечивающие высокий уровень образования пара, необходимо по возможности располагать посередине относительно вытяжки (режим циркуляции в этом случае не рекомендуется).
Минимальная высота установки вытяжки над варочной панелью (при мощности 10 кВт) – 50 см.

Основные характеристики
Обозначение модели/ассортиментная группа
Цвет камина
Технология установки
Обычный
Сертификат соответствия
CE, Eurasian, G-Mark, Ukraine
Длина сетевого кабеля (см)
100
Размеры ниши для встраивания (мм)
418mm x 496mm x 264mm
Высота камина (мм)
Высота прибора без камина (мм)
en: Minimum distance above an electric hob
500
en: Minimum distance above a gas hob
650
Вес нетто (кг)
10,800
Управление
электрический
Регулировка уровня мощности
Макс.мощность вытяжки Отв.возд. (м3/ч)
540
Мощность в режиме циркуляции, интенсивная ступень (м3/ч)
690
Макс.мощность вытяжки Цирк.возд. (м3/ч)
530
Мощность в режиме отвода воздуха, интенсивная ступень (м³/ч)
730
Количество ламп (шт)
2
Уровень шума (дБ)
64
Диаметр вытяжного патрубка (мм)
120 / 150
Материал жирулавливающего фильтра
алюминий
EAN-код
4242006285500

Параметры потребления и подключения
Мощность подключения (Вт)
172
Предохранители (А)
3
Напряжение (В)
220-240
Частота (Гц)
50
Тип штепсельной вилки
Gardy plug w/ earthing
Тип монтажа
Встраиваемый
Изготовлено 2019-07-11
Страница 1

Минимальная высота установки вытяжки над электрической панелью 50 см.
При установке вытяжки с режимом отвода воздуха и вентилируемого камина необходимо предусмотреть защитный выключатель для линии электропроводки.

Подключение
Мощность подключения 172 Вт
Электрический кабель 1,0 м с вилкой.

Варианты цветового исполнения
AC200161
Нержавеющая сталь и стекло
Ширина 52 см

Специальные принадлежности
AA200510
Пульт дистанционного управления для вытяжки, встраиваемой в подвесной шкаф, AC200
AA210110
1 активный угольный фильтр с высокой эффективностью снижения запахов. Для вытяжного элемента циркуляции воздуха AA 210 812.

GAGGENAU

АС200161

Вытяжка, встраиваемая в подвесной шкаф, серии 200

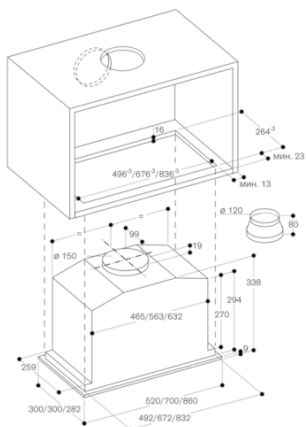
Нержавеющая сталь и стекло

Ширина 52 см

Отвод/рециркуляция воздуха

Изготовлено 2019-07-11

Страница 2



Верхний шкаф с АС 200 и АА 211 812, вид сверху

