



Варианты цветового исполнения

WM260164

Ширина 60 см, высота 84.8 см

WM260164

Стиральная машина

Ширина 60 см, высота 84.8 см

Интеллектуальная система дозатора iDos 2.0 для автоматического контроля дозации жидкого моющего средства и кондиционера. Загрузка 10 кг, барабан с внутренней подсветкой. Прекрасно сочетается с сушильной машиной WT 260 110

Управление

Автоматические программы:превосходный результат стирки нажатием клавиши. Поворотный переключатель с подсветкой Сенсорное управление TFT дисплей символьный. Индикатор загрузки с рекомендациями по дозированию Индикации состояния программы и оставшегося времени Отложенный старт до 24 часов Несколько видов звукового сигнала

Особенности

Аква сенсор Aqua stop. Проточный датчик Автоматическая функция выведения пятен Непрерывная система дозирования воды по степени загрузки и типу ткани Система распознавания пены Отжим от 400 до 1600 оборотов в минуту. Функция дозагрузки Автоматическая стабилизация Функция анти-сминание Защита от детей Встроенный WiFi модуль для удаленного управления прибором с помощью смартфона (с помощью приложения Home Connect). Доступность функций Home Connect зависит от доступности приложения в Вашей стране. Приложение Home Connect доступно не во всех странах. Более подробная информация на сайте www.home-connect.com.

Программы

Хлопок Хлопок цветное. Синтетика. Смешанное белье / Быстрая. Деликатные ткани / Шёлк. Автоматическая Авто синтетика. Темное белье/Джинсы. Спортивная одежда Супер 15/30 мин. Шерсть. Моя программа. Дополнительные программы:Рубашки, Гигиена, Отжим, Полоскание,Слив, Очистка барабана. Специальные функции: Интенсивная плюс, Speed Perfect, Доп полоскание,Без отжима, Защита от сминания,Вода плюс, Ночная программа,Предварительная стирка,Автоматическое выведение пятен,Удаленный запуск.

Особенности

Загрузка от 1 до 10 кг Подсветка внутри барабана Отсек для порошка с функцией автоочистки после каждого цикла стирки Барабан из нержавеющей стали с волновой структурой Инновационная технология инверторного BLDC мотора для большей производительности. долговечност потребления снижения уро

Основные характеристики

Встраиваемый/ свободностоящий

Отдельностоящий

Навес двери

слева

Цвет/ материал корпуса

белый

Длина сетевого кабеля (см)

160

Высота для встраивания под

столешницу

850,00

Высота без рабочей поверхности

(мм)

848

Размеры прибора (мм)

848 x 598 x 590

Колесики

Нет

Вес нетто (кг)

83,103

Объем барабана (л)

70

Количество хлопчатобумажного

белья (кг)

Мощность подключения (Вт)

2300

Предохранители (А)

10

Напряжение (В)

220-240

Частота (Гц)

50

Сертификат соответствия

CE, Eurasian, G-Mark, Ukraine, VDE

Потребление энергии (кВтч)

Параметры потребления воды (л)

Среднегодовое потребление воды

(л)

Среднегодовое энергопотребление

(кВтч)

Параметры потребления и

подключения

Изготовлено 2021-03-04

Страница 1

##

#####

Дверца навешивается слева

Большой загрузочный люк с углом открытия дверцы 180 °.

Регулируемые по высоте ножки Высота для установки под столешницу: 85 см

Устанавливается под стирально-сушильной машиной WT 260 110 в комбинации со специальным аксессуаром.

Подключение

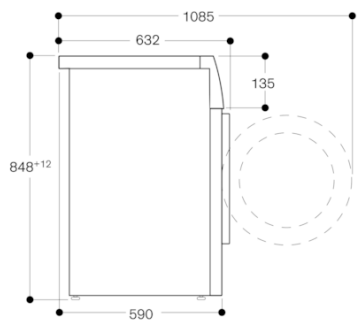
Мощность подключения 2.3 кВт

Кабель для подключения 1.60 м с вилкой

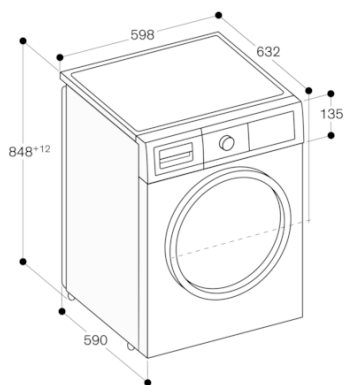
Подключение воды с резьбовым соединением 3/4

GAGGENAU

WM260164
Стиральная машина
Ширина 60 см, высота 84.8 см
Изготовлено 2021-03-04
Страница 2



размеры в мм



размеры в мм